



Dynamit Nobel Defence

**Brandschutzsysteme
von
Dynamit Nobel Defence**



**Die innovativen
Brandschutzlösungen
für Einsatz- und
Führungsfahrzeuge**



Ein leistungsfähiger Brandschutz ist überlebensnotwendig für Mensch und Maschine. Komplexe Anforderungen der Fahrzeuge verlangen innovative, kompakte und effiziente Löschanlagen, die in das Fahrzeug integriert werden müssen. Das Brandschutzkonzept besteht aus den Funktionen

- Branderkennung
- Steuerung des Löschvorgangs
- Effizientes Löschmittel

Moderne militärische geschützte Führungs- und Funktionsfahrzeuge (GFF), gepanzerte Transportfahrzeuge (GTK), Mannschaftstransporter und Kampfpanzer sind in internationalen Einsätzen einer Vielzahl von Bedrohungen ausgesetzt. Besonders gefährlich für Soldaten und Fahrzeuge ist die Wirkung von Explosionen und Feuer im Mannschafts- oder Motorraum, die durch Waffeneinwirkung und Brandsätze entstehen können. Um dies zu verhindern sind automatisch arbeitende, leistungsstarke und sehr schnell reagierende Brandschutzsysteme notwendig.

Anforderungen an moderne Brandschutzsysteme

- kompakte Bauweise
- geringes Gewicht
- servicefreundlich
- wartungsarm
- flexible Anpassungsmöglichkeiten
- Integration in verschiedene Fahrzeugtypen
- nachrüstbar

Ein hohes Schutzniveau und sichere Funktionen der gesamten Brandschutzlösung runden die Anforderungen an moderne Brandschutzsysteme ab.



Aktiver Brandschutz bedeutet Brände schnell und zuverlässig zu erkennen und Brandrisiken effektiv zu bekämpfen. Die Anlage sollte stets betriebsbereit sein. Zudem ist aber auch eine einfache und sichere Integration in das bereits vorhandene Fahrzeugkonzept notwendig.

Bedrohungssituation

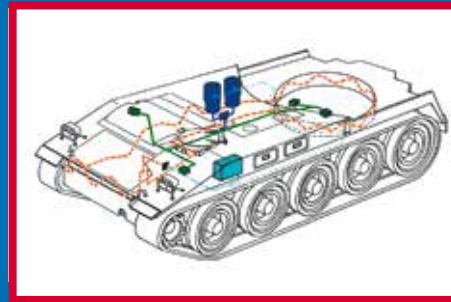
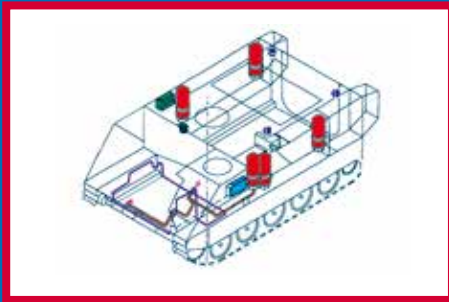
Fahrzeuge sind wirksam zu schützen vor terroristischen Anschlägen bei asymmetrischen Angriffen aus dem Hinterhalt.

Der Schutz muss wirksam gegen folgende Gefährdungspotentiale sein:

- Brandsätze jeglicher Art, wie z.B. Brandflasche
- IED und ext. Beschuss
- Sekundärfeuer, z. B. Kabelbrände durch Kurzschluss und gelagerte Materialien im Innenraum, z. B. Munition, Sanitätsmaterial und Betriebsstoffe



Brandunterdrückungsanlage im Mannschaftsraum



DND-Brandschutzsysteme

Die Feuerlöscher- und Brandunterdrückungssysteme können u. a. in folgenden Fahrzeuggruppen eingesetzt werden:

- Kampfpanzer
- geschützte Transportfahrzeuge (GTK)
- geschützte Führungs- und Funktionsfahrzeuge (GFF)
- Spezial- und Sonderfahrzeuge

Brandunterdrückungsanlage BUA



Aufgaben:

- Schutz der Besatzung
- Schutz des Fahrzeuges
- Schutz der Systeme
- Gewährleistung der Einsatzbereitschaft
- Steigerung der Überlebensfähigkeit

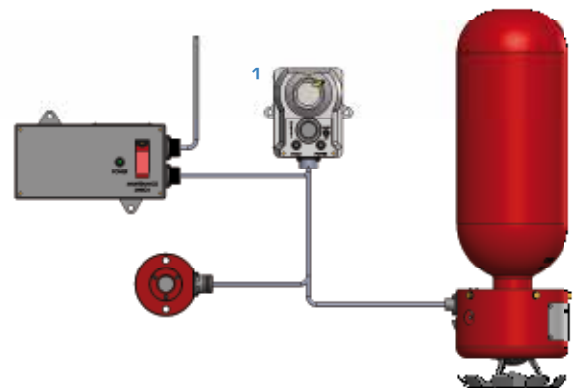
Die **Brandunterdrückungsanlage BUA** besteht aus Detektor, Steuergerät und Löschmittelbehälter. Ein großer Vorteil unseres Systems ist die Branderkennung durch die dualen UV/IR-Detektoren. Mit der Branderkennung im ultravioletten als auch infraroten Bereich werden innerhalb von ~3 Millisekunden alle unterschiedlichen Strahlungen des Feuers/der Flammen detektiert. Somit werden kleinere Lachenfeuer, Kabelbrände, beginnende Explosionen und Verpuffungen bereits in der Entstehungsphase erkannt.



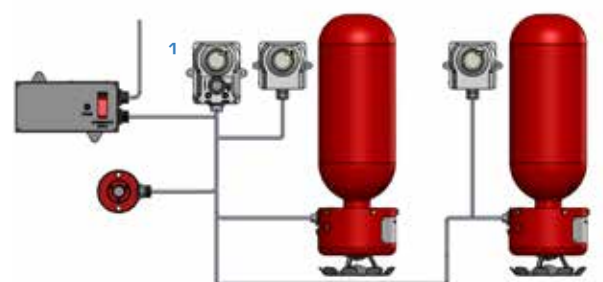
Das Steuergerät der Brandunterdrückungsanlage BUA ist die entscheidende Schnittstelle und somit „das Gehirn“ der Anlage. Der Mikroprozessor steuert alle Prozesse und sorgt für eine permanente Überwachung des kompletten Brandschutzsystems und aktiviert die Löschmittelbehälter.

Ein besonderer Vorteil:

Detektion und Steuergerät in einem Gerät¹

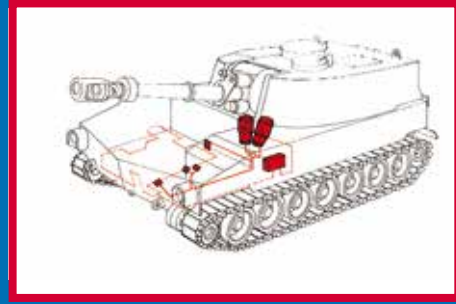
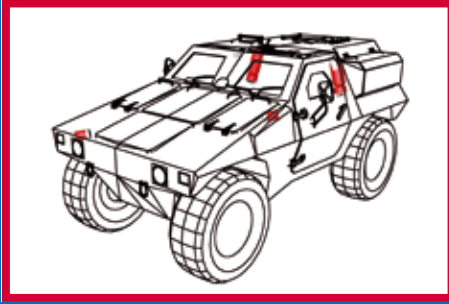


Beispiel 1: BUA - Basissystem für Mannschaftsraum



Beispiel 2: BUA im Gefechtsfahrzeug für Mannschaftsraum

Feuerlöschanlage für Triebwerk- und Technikräume



Der **Löschmittelbehälter** besteht aus einem nahtlos gezogenen Spezialstahl und einem Ventilkopf mit Auslöseeinheit. Die Verteilerdüse sorgt für eine gleichmäßige Konzentration des Löschmittels FE36 in weniger als 200 Millisekunden im Mannschaftsraum.

Feuerlöschanlage FA

Ein Feuer im Triebwerks- und Technikraum kann unterschiedlichste Entstehungsursachen haben, meistens jedoch ist die Ursache eine Beschädigung der Betriebsstoffleitungen. Der austretende Betriebsstoff trifft auf heiße Komponenten. Dadurch kann ein Feuer blitzschnell entstehen und gefährdet nachhaltig das Fahrzeug und seine Besatzung. Diese potentiellen Gefahrenquellen gilt es in kürzester Zeit automatisch zu erkennen und mit dem Löschmittel zu bekämpfen.

Feuerlöschanlage mit Dynameco

Die bordfeste Integration bestehend aus Branddetektion, durch z. B. Temperatursensoren, leistungsfähigem Steuergerät und effizientem Aerosol-Löschmittel. Die Auslösetemperatur des Temperaturdetektors ist softwaregesteuert und individuell einstellbar.



FA Dynameco

- Brandbekämpfung: Feuer im Triebwerks- und Technikraum (z.B. Hydraulikanlage)
- Branderkennung: Thermische und/oder optische Detektoren
- Löschmittel: Aerosol
- Löszeit: ca. 5 Sekunden
- Löschmittelgenerator steht nicht unter Druck

Vorteil:

Durch die Direktinstallation im Gefahrenbereich sind keine zusätzlichen Rohrsysteme erforderlich. Dadurch wird auch kein weiterer Platz im Mannschaftsraum beansprucht. Die drucklosen Dynameco Löschgeneratoren mit der NSN 4210-12-372-6613 zeichnen sich zudem durch geringes Gewicht und kompakte Bauweise aus.

Löschmittel Aerosol

- einfache, direkte Installation im Gefahrenbereich
- geringe Abmaße und Gewicht
- kein zusätzliches Rohrleitungssystem
- umweltfreundliche und nicht toxische Löschtechnik („grüne Technologie“)
- Energieentzug durch Bindung freier Radikaler, dadurch kein Sauerstoffentzug
- hohe Löschkonzentration verhindert Rückzündungen

Feuerlöschanlage DND

Bei dieser konventionellen Feuerlöschanlage werden die Löschmittelbehälter im Mannschaftsraum installiert und das Löschmittel, z.B. FE36/HFC236F über ein Rohrleitungssystem an die Triebwerks- und Technikbereiche zugeführt. Die Branderkennung erfolgt über thermische und/oder optische Detektoren.



Feuerlöschsysteme von DND

DND-Brandschutzsysteme sind innovative, durchdachte und modulare Lösungen im Gesamtschutzkonzept für das Fahrzeug und vor allem für die Besatzung.



Systemlösung DND-Brandschutz

Branderkennung: optische Detektoren mit UV/IR-Signatur erkennt neben explosiver Verbrennung auch kleine sich langsam ausbreitende Feuer im Mannschaftsraum. Die Temperaturdetektoren in den Aggregatbereichen erkennen schnell und zuverlässig entstehende Brände.



Steuerung: Steuerungseinheit zur Installation und/oder Integration in die vorhandene Bordelektronik des Fahrzeuges; steuert und aktiviert das Löschmittel; ist Schnittstelle zwischen Branderkennung, Löschmittel und Bordcomputer; überprüft permanent das komplette System auf mögliche Fehler; sorgt im Brandfall für erforderliche Abschaltungen, um die Brandursache und weitere Brandentstehung zu verhindern. Die Steuerung ist optional mit entsprechenden Bus-Schnittstellen zur Datensicherung und -bearbeitung versehen.

Weitere modulare Komponenten:

- **Notauslöseschalter** zur manuellen Betätigung per Knopfdruck
- **Notstromversorgung:** System für die sichere Energieversorgung der Systeme auch im Stand-By-Betrieb bzw. mit abgeschaltetem Motor



Das Brandschutzsystem eines Fahrzeuges sorgt für eine effiziente Einsatzbereitschaft, unterstützt die Kampfmoral der Mannschaft und stellt eine ausreichende Mobilität zur Erfüllung der Mission sicher.

Der DND-Qualitätsanspruch

„Unsere Stärken liegen in der Entwicklung moderner Brandschutzsysteme, der Produktion mit höchster Fertigungstiefe und einer professionellen Beratungs- und Serviceleistung und garantieren damit sichere und effiziente Löschanlagen.“

DND-Brandschutzsysteme

Produktvorteile und Kundennutzen

- Erhöht die Überlebensfähigkeit der Besatzung und schützt das Fahrzeug
- Rettung von Menschenleben und Begrenzung von Verletzungen
- Begrenzt den Schaden am Fahrzeug auf ein Minimum
- Verfügbarkeit der Besatzung und Erhöhung der Kampfleistung
- Kein Schaden, sondern Unterstützung der Kampfmoral
- Sicherstellung der Mobilität und Einsatzbereitschaft
- Reduziert Ausfallzeiten
- Unterstützung der Funktionstüchtigkeit der im Fahrzeug verbauten Systeme

Mit den vorgestellten Brandunterdrückungs- und Feuerlöschanlagen trägt DND zur Steigerung der mobilen Durchhalte-/Durchsetzungsfähigkeit, Missionserfüllung und der Überlebensfähigkeit von Soldaten in erheblichem Maße bei und ist jetzt und in Zukunft ein starker und zuverlässiger Partner für die Sicherheit der Truppe im Einsatz.

Dynamit Nobel Defence Feuerlöschsysteme



Dynamit Nobel Defence

Dynamit Nobel Defence GmbH
Dr.-Hermann-Fleck-Allee 8
57299 Burbach, Germany
www.dnd-brandschutz.de
info@dn-defence.com



www.dnd-brandschutz.de

